

## MTM SHA · MANOMETRO SCHAEFFER



### DISPONIBILE CERTIFICATO ATEX

Strumenti adatti alla misura di pressione e vuoto di fluidi cristallizzabili, viscosi o corrosivi, come ad esempio acidi e vernici. La misurazione della pressione/vuoto avviene tramite un elemento sensibile (membrana) che fornisce lo spostamento necessario al meccanismo di amplificazione tramite uno snodo. E' possibile dotare lo strumento di una terza flangia che consente ispezione e pulizie dell'elemento sensibile.

- Diametri nominali: 100 e 150 (mm)
- Classe di precisione: 1,6% secondo EN837
- Temperatura di esercizio: Ambiente -25°C/+65°C  
Fluido di processo +100°C
- Deriva termica: +/-0,6% VFS per ogni variazione di 10°C rispetto la temperatura di riferimento (20°C)
- Sovrapressione: max 25% del valore di fondo scala  
[Optional: blocco membrana per sovrappressione maggiore]
- Elemento sensibile: membrana in AISI316L  
[Optional: Hastelloy C276, Monel400, rivestita PTFE]
- Albero di trasmissione: Inox
- Flange: inferiore AISI316L, superiore AISI304  
[Optional: Hastelloy C276, Monel400, PVC, Moplen, PTFE, attacchi flangiati, terza flangia per ispezione e pulizia]
- Attacco al processo: AISI316L 1/2"Gas / Npt  
[Optional: Hastelloy C276, Monel400, attacchi flangiati]
- Grado di protezione: IP65
- Custodia: cassa e anello AISI304, sistema a baionetta  
[Optional: AISI316]
- Movimento: AISI304 made in Germany
- Trasparente: Vetro, calotta in Makrolon se presenti contatti [Optional: safety glass stratificato]
- Guarnizione al trasparente: in EPDM
- Indice: alluminio nero con regolazione micrometrica
- Quadrante: bianco, in alluminio con scritte nere  
[Optional: campi scala fuori standard e inserimento loghi]
- Montaggio: diretto

## MTM SHA · MANOMETRO SCHAEFFER

DIAMETRO FLANGE	CAMPO SCALA
98mm	0/400mbar ... 0/25bar
110mm	0/160mbar ... 0/300mbar
150mm	0/25mbar ... 0/100 mbar
165mm	<25mbar

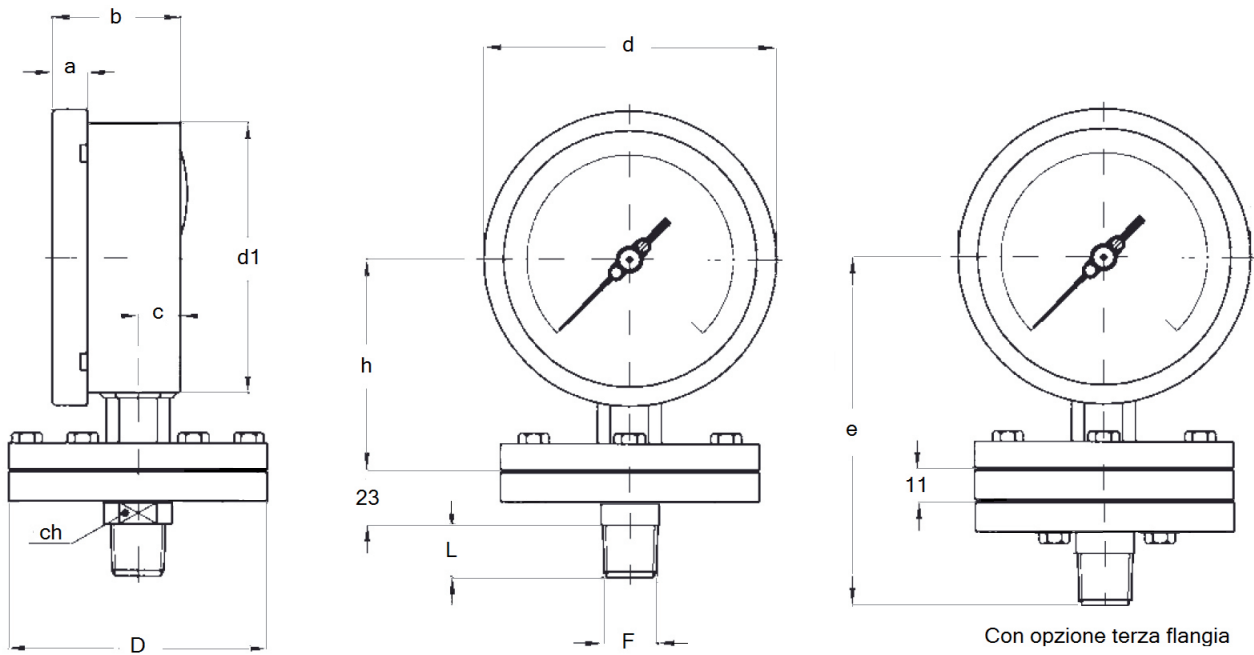
Altri campi scala e unità di misura disponibili su richiesta

## OPTIONALS

SIGLA	OPTIONAL	NOTE
X	Certificato ATEX	-
T	Certificato di calibrazione	-
O	Sgrassaggio uso ossigeno	-
G	Custodia riempita con glicerina	T.amb. +15°C/+65°C, fluido processo max 65°C
S	Custodia riempita con olio di silicone	T.amb. -40°C/+65°C, fluido processo max 120°C
L	Custodia riempita con fluido fluorurato	T.amb. -40°C/+65°C, fluido processo max 65°C
I	Montaggio contatto elettrico	Disponibile PTB 99 ATEX 2219 X
A	Cassa e anello in AISI316L	-
M	Parti bagnate in Monel 400	-
H	Parti bagnate in Hastelloy C276	-
P	Parti bagnate in PTFE	Membrana rivestita in Teflon
C	Parti bagnate in Moplen	-
V	Parti bagnate in PVC	-
N	Membrana in Tantalio	-
R	Terza flangia per pulizia	-
F	Separatore di fluido	Secondo tabelle standard o a disegno
E	Vetro stratificato	Safety glass
B	By-Pass e rubinetteria	Disponibile certificata ATEX
D	Attacchi al processo fuori standard	-

## MTM SHA · MANOMETRO SCHAEFFER

Radiale per montaggio diretto su impianto

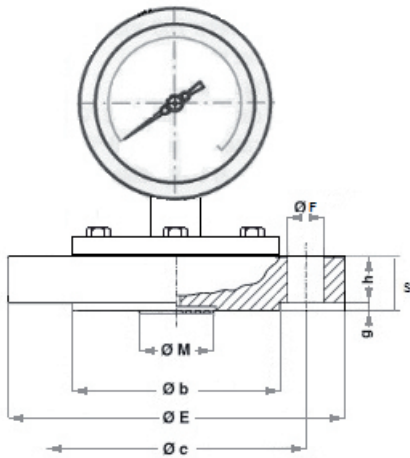


DN	Campo scala (mbar)	a	b	c	d	d1	D	e	h	L
100	<25	14,5	50	16,5	113	99	165	147	90	20
150	<25	15,5	54	18	163	148	165	161	112	20
100	0/25 .. 0/100	14,5	50	16,5	113	99	150	147	90	20
150	0/25 .. 0/100	15,5	54	18	163	148	150	161	112	20
100	0/160 .. 0/300	14,5	50	16,5	113	99	110	147	90	20
150	0/160 .. 0/300	15,5	54	18	163	148	110	161	112	20
100	>300	14,5	50	16,5	113	99	98	147	90	20
150	>300	15,5	54	18	163	148	98	161	112	20

F: perno 1/2" Gas o NPT,  
altri attacchi al processo disponibili  
misure in mm

## MTM SHA · MANOMETRO SCHAEFFER

EN 1092 Standard (in mm) disponibile ATEX

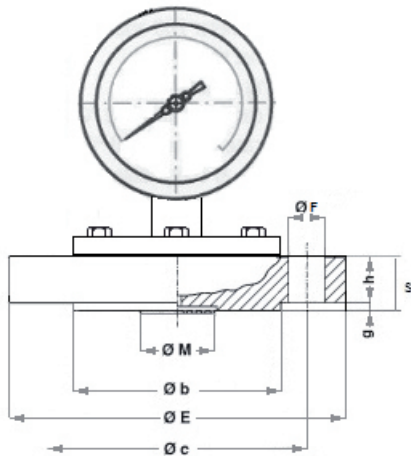


DN	PN/Bar	E	c	b	g	h	F	M
25	10/16,25/40	115	85	68	2	16	14	30
25	63/100	140	100	68	2	22	18	30
40	10/16,25/40	150	110	88	2	16	18	40
40	63/100	170	125	88	2	24	22	40
50	10/16	165	125	102	2	16	18	50
50	25/40	165	125	102	2	18	18	50
50	63	180	135	102	2	24	22	50
50	100	195	145	102	2	26	26	50
80	10/16	200	160	138	2	18	18	65
80	25/40	200	160	138	2	22	18	65
80	100	230	180	138	2	30	26	65

Flange disponibili in AISI316L, Hastelloy C276, Monel 400 e altri materiali a richiesta

## MTM SHA · MANOMETRO SCHAEFFER

ASME Standard (in inches) disponibile ATEX



DN	Class	E	c	b	g	h	F	M
1"	150	4,33	3,13	2	0,08	0,5	0,63	1,18
1"	300	4,92	3,5	2	0,08	0,63	0,75	1,18
1"	600	4,92	3,5	2	0,28	0,69	0,75	1,18
1"	900/1500	5,91	4	2	0,28	1,13	1	1,18
1"1/2	150	4,92	3,87	2,87	0,08	0,63	0,63	1,57
1"1/2	300	6,1	4,5	2,87	0,08	0,75	0,87	1,57
1"1/2	600	6,1	4,5	2,87	0,28	0,88	0,87	1,57
1"1/2	900/1500	7,09	4,87	2,87	0,28	1,25	1,12	1,57
2"	150	5,91	4,75	3,63	0,08	0,69	0,75	1,97
2"	300	6,5	5	3,63	0,08	0,81	0,75	1,97
2"	600	6,5	5	3,63	0,28	1	0,75	1,97
2"	900/1500	8,46	6,5	3,63	0,28	1,5	1	1,97
3"	150	7,48	6	5	0,08	0,88	0,75	2,56
3"	300	8,27	6,63	5	0,08	1,06	0,87	2,56
3"	600	8,27	6,63	5	0,28	1,25	0,87	2,56
3"	900	9,45	7,5	5	0,28	1,5	1	2,56
3"	1500	9,45	8	5	0,28	1,88	1,26	2,56

Flange disponibili in AISI316L, Hastelloy C276, Monel 400 e altri materiali a richiesta